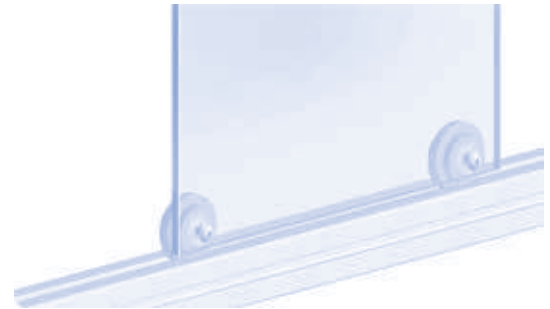
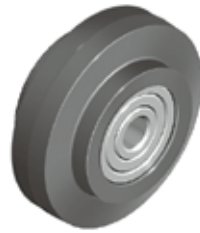
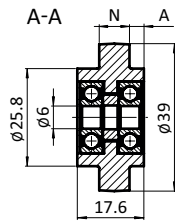
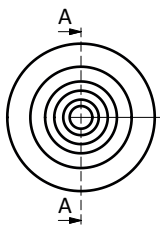




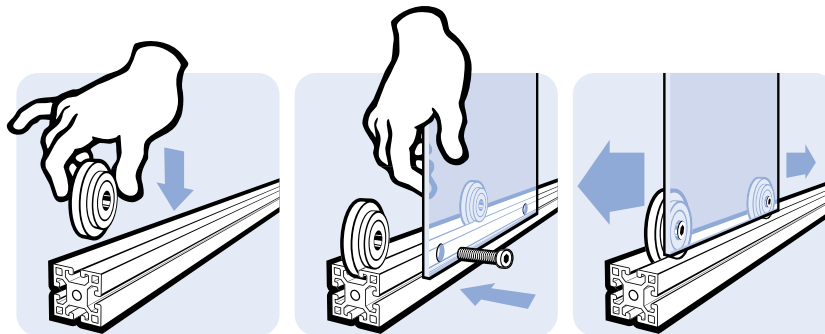
**ROLLE Ø39**

**ROLLER Ø39**

<b>Ausführung</b>	Kunststoff PA, Nut 8, 10, 12	<b>Model</b>	Plastic PA, slot 8, 10, 12
<b>Beschreibung</b>	zur Führung von bewegten Teilen in der Nut des Aluminiumprofiles, mit Kugellager	<b>Description</b>	To guide moving parts in the slot of the aluminum profile, with ball bearing
<b>Material</b>	Kunststoff PA, glaskugelverstärkt	<b>Material</b>	Plastic PA, glass ball reinforced
<b>Farbe</b>	schwarz	<b>Color</b>	Black
<b>Liefereinheit</b>	10 Stück	<b>Pack Quantity</b>	10 pieces
<b>Extras</b>	☁ elektrostatisch entladend, weitere Farben auf Anfrage	<b>Specials</b>	☁ electrostatically discharging, other colors on request



Rolle Ø39 Roller Ø39	A [mm]	N	Gewicht [g] Weight [g]	Teil-Nr. Part #
	3.8	8	30.0	093020
	3.8	10	31.8	093021
	2.8	12	33.2	093022

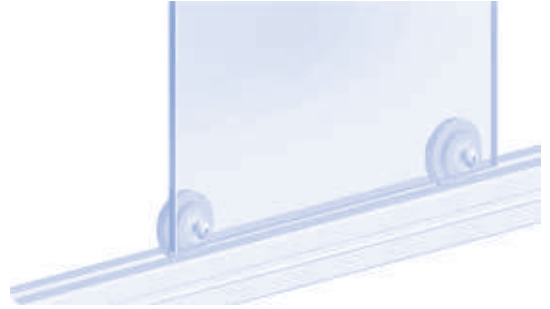
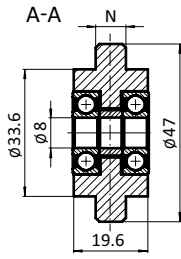
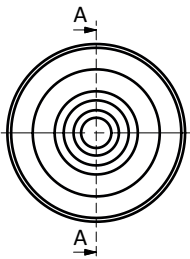




**ROLLE Ø47**

**ROLLER Ø47**

<b>Ausführung</b>	Kunststoff PA, Nut 8, 10	<b>Model</b>	Plastic PA, slot 8, 10
<b>Beschreibung</b>	zur Führung von bewegten Teilen in der Nut des Aluminiumprofils, mit Kugellager	<b>Description</b>	To guide moving parts in the slot of the aluminum profile, with ball bearing
<b>Material</b>	Kunststoff PA, glaskugelverstärkt	<b>Material</b>	Plastic PA, glass ball reinforced
<b>Farbe</b>	schwarz	<b>Color</b>	Black
<b>Liefereinheit</b>	10 Stück	<b>Pack Quantity</b>	10 pieces
<b>Extras</b>	☁ elektrostatisch entladend, weitere Farben auf Anfrage	<b>Specials</b>	☁ electrostatically discharging, other colors on request



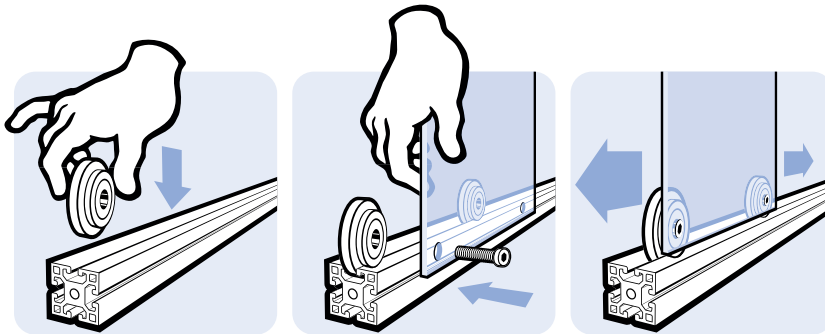
Rolle ø47  
Roller ø47

N

Gewicht [g]  
Weight [g]

Teil-Nr.  
Part #

	N	Gewicht [g] Weight [g]	Teil-Nr. Part #
	8	48.3	093024
	10	50.0	093025



7



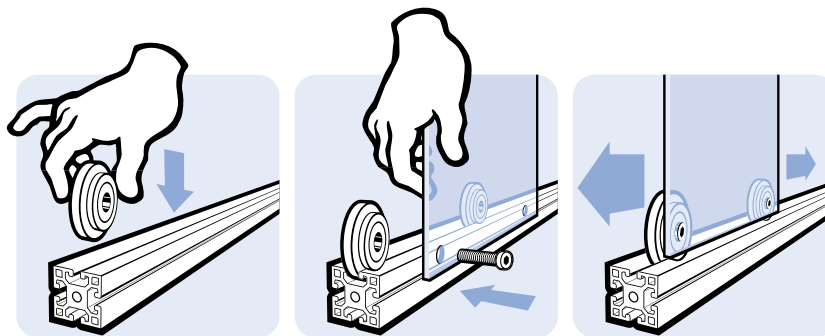
**ROLLE Ø58**

**ROLLER Ø58**

<p><b>Ausführung</b> Kunststoff PA, Nut 10</p> <p><b>Beschreibung</b> zur Führung von bewegten Teilen in der Nut des Aluminiumprofils, mit Kugellager</p> <p><b>Material</b> Kunststoff PA, glaskugelverstärkt</p> <p><b>Farbe</b> schwarz</p> <p><b>Set</b> 1 Rolle, 1 Hammermutter Nut 10 M8, Stahl verzinkt, 1 Zylinderschraube DIN 7984 M8 × 40, Stahl verzinkt, 1 Scheibe DIN 7349</p> <p><b>Liefereinheit</b> 10 Stück</p> <p><b>Extras</b>  elektrostatisch entladend, weitere Farben auf Anfrage</p>	<p><b>Model</b> Plastic PA, slot 10</p> <p><b>Description</b> To guide moving parts in the slot of the aluminum profile, with ball bearing</p> <p><b>Material</b> Plastic PA, glass ball reinforced</p> <p><b>Color</b> Black</p> <p><b>Set</b> 1 roller, 1 hammer nut, slot 10 M8, zinc-plated steel, 1 cylinder head screw DIN 7984 M8 × 40, zinc-plated steel, 1 washer DIN 7349</p> <p><b>Pack Quantity</b> 10 pieces</p> <p><b>Specials</b>  electrostatically discharging, other colors on request</p>
--	--



Rolle ø58 Roller ø58		N	Gewicht [g] Weight [g]	Teil-Nr. Part #
Set		10	154.5	093026

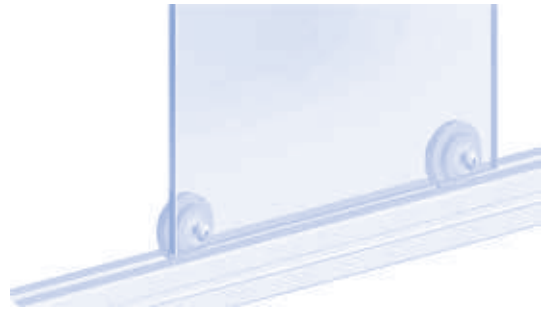
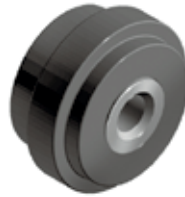
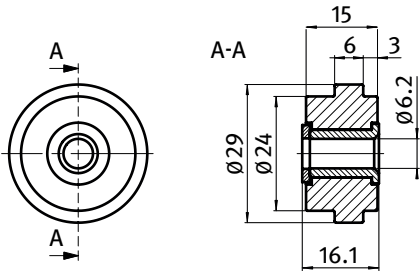




**ROLLE Ø29**

**ROLLER Ø29**

<p><b>Ausführung</b> Kunststoff PA, Nut 6</p> <p><b>Beschreibung</b> zur Führung von bewegten Teilen in der Nut des Aluminiumprofils</p> <p><b>Material</b> Rolle: Kunststoff PA, glaskugelverstärkt Buchse: Stahl, verzinkt Scheibe: Stahl, verzinkt</p> <p><b>Farbe</b> schwarz</p> <p><b>Liefereinheit</b> 10 Stück</p> <p><b>Extras</b>  elektrostatisch entladend, weitere Farben auf Anfrage</p>	<p><b>Model</b> Plastic PA, slot 6</p> <p><b>Description</b> To guide moving parts in the slot of the aluminum profile</p> <p><b>Material</b> Roller: Plastic PA, glass ball reinforced Bush: Steel, zinc plated Washer: Steel, zinc plated</p> <p><b>Color</b> Black</p> <p><b>Pack Quantity</b> 10 pieces</p> <p><b>Specials</b>  electrostatically discharging, other colors on request</p>
--	--



Rolle ø29  
Roller ø29

N

Gewicht [g]  
Weight [g]

Teil-Nr.  
Part #

6

8.5

093029

