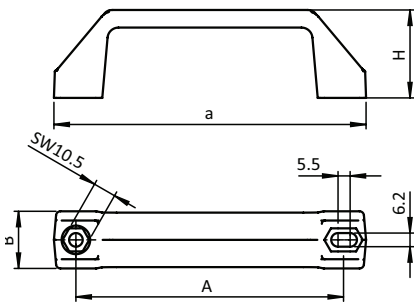


BÜGELGRIFF**BRIDGE HANDLE**

Ausführung	Kunststoff PA, 122 und 152 mm	Model	Plastic PA, 122 and 152 mm
Beschreibung	zur Montage auf Türen, Klappen und Aluminiumprofile	Description	To mount on doors, flaps and aluminum profiles
Material	Kunststoff PA, glasfaserverstärkt	Material	Plastic PA, glass fiber reinforced
Farbe	schwarz	Color	Black
Befestigung	vorderseitig mit Zylinderschrauben, rückseitig mit eingelegerter Sechskantmutter oder Sechskantschraube	Fastening	From the front, using socket head screws; from the back using inserted hexagon nuts or hexagon cap screws
Liefereinheit	10 Stück	Pack Quantity	10 pieces
Extras	weitere Farben auf Anfrage	Specials	Other colors on request



Bügelgriff Bridge Handle	A [mm]	B [mm]	H [mm]	für Mutter for Nut	für Schraube for Screw	Gewicht [g] Weight [g]	Teil-Nr. Part #
122	122.0	26.0	40.0	SW10 (M6)	M6	41.0	092001
152	152.0	28.0	53.5	SW10 (M6)	M6	70.0	092002