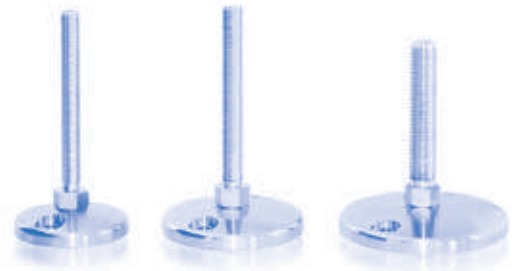
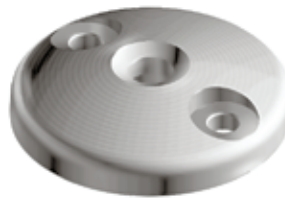
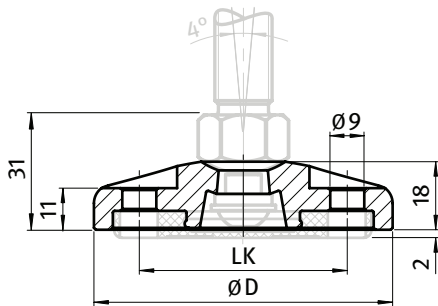




TELLER FÜR FESTE STELLFÜßE

BASE FOR PIVOT FEET

Ausführung	Edelstahl, mit Anschraubbohrungen	Model	Stainless steel, with bolt-down holes
Beschreibung	fester, nivellierbarer Stellfuß zur Befestigung am Boden	Description	A leveling foot which can be fixed to the floor
Material	Edelstahl 1.4305	Material	Stainless steel SS303
Liefereinheit	10 Stück	Pack Quantity	10 pieces
Extras	weitere Größen, geklebte Anti-Slip-Platte auf Anfrage; als montierter Stellfuß auf Anfrage	Specials	Other sizes, glued anti-slip plate on request; as factory assembled leveling foot on request
Hinweis	passende Gewindestange siehe Seite 56, passende Mutter siehe Seite 80 f., passende Anti-Slip Platte siehe Seite 60	Tip	Compatible threaded rod see page 56, Compatible nut see page 80 et sq., Compatible anti-slip plate page 60



Teller Base	Teller für feste Stellfüße Base for Pivot Feet	D [mm]	LK [mm]	Tragkraft [kg] Max. Load [kg]	Gewicht [g] Weight [g]	Teil-Nr. Part #
80	ohne Anti-Slip-Platte Without anti-slip plate	79	55	3000	355.0	098A080EB
100	ohne Anti-Slip-Platte Without anti-slip plate	99	74	3500	828.0	098A100EB
120	ohne Anti-Slip-Platte Without anti-slip plate	119	94	3500	840.0	098A120EB
80	mit Anti-Slip-Platte With anti-slip plate	79	55	3000	378.0	098A080EBG
100	mit Anti-Slip-Platte With anti-slip plate	99	74	3500	865.0	098A100EBG
120	mit Anti-Slip-Platte With anti-slip plate	119	94	3500	900.0	098A120EBG

