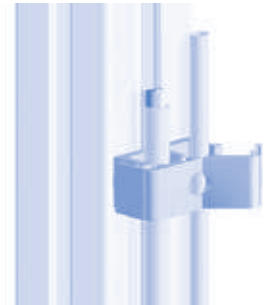
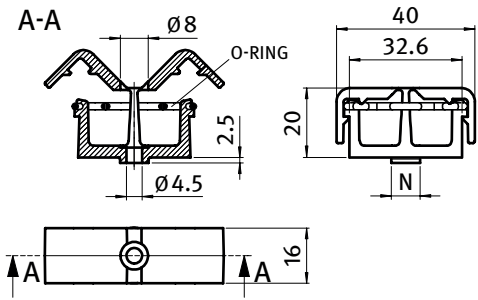


CLIP-KABELBINDER

CLIP CABLE BINDER

Ausführung	2 Kammern	Model	2 chambers
Beschreibung	zur Befestigung von Kabeln ohne zusätzlichen Kabelbinder, wiederverschließbar	Description	To fix cables without the need for cable ties, can be opened and closed again
Material	Clip: Kunststoff PA Gummi: FPM 70	Material	Clip: Plastic PA Rubber: FPM 70
Farbe	schwarz	Color	Black
Befestigung	vorderseitig mit Linsen- oder Zylinderschrauben M4	Fastening	From the front, using M4 lens or socket head screws
Liefereinheit	10 Stück	Pack Quantity	10 pieces
Extras	☁ elektrostatisch entladend, weitere Größen, weitere Farben auf Anfrage	Specials	☁ electrostatically discharging, other sizes, other colors on request



Clip-Kabelbinder Clip Cable Binder	N	Gewicht [g] Weight [g]	Teil-Nr. Part #
		7.0	093401
	8	7.0	093401N08
	10	7.0	093401N10

