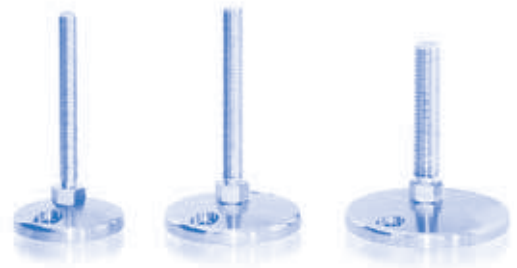
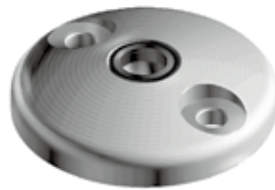
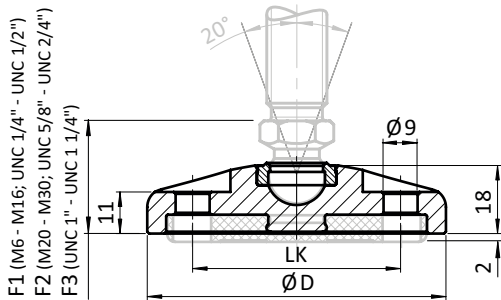




TELLER FÜR GELENKSTELLFÜßE, KUGEL 15

BASE FOR SWIVEL FEET, BALL JOINT 15

Ausführung	Edelstahl, mit Anschraubbohrungen	Model	Stainless steel, with bolt-down holes
Beschreibung	schwenkbarer, nivellierbarer Stellfuß zur Befestigung am Boden	Description	A swiveling leveling foot which can be fixed to the floor
Material	Edelstahl 1.4305	Material	Stainless steel SS303
Liefereinheit	10 Stück	Pack Quantity	10 pieces
Extras	weitere Größen, geklebte Anti-Slip-Platte auf Anfrage; als montierter Stellfuß auf Anfrage	Specials	Other sizes, glued anti-slip plate on request; as factory assembled leveling foot on request
Hinweis	passende Gewindestange siehe Seite 31 f., passende Mutter siehe Seite 81, passende Anti-Slip Platte siehe Seite 41	Tip	Compatible threaded rod see page 31 et sq., Compatible nut see page 81, Compatible anti-slip plate see page 41



Teller Base	Teller für Gelenkstellfüße, Kugel 15 Base for Swivel Feet, Ball Joint 15	D [mm]	F1 [mm]	F2 [mm]	F3 [mm]	LK [mm]	Tragkraft [kg] Max. Load [kg]	Gewicht [g] Weight [g]	Teil-Nr. Part #
80	ohne Anti-Slip-Platte Without anti-slip plate	79	29.5	32.5	33.5	55	3000	354.0	098D080EB
100	ohne Anti-Slip-Platte Without anti-slip plate	99	29.5	32.5	33.5	74	4000	587.0	098D100EB
120	ohne Anti-Slip-Platte Without anti-slip plate	119	29.5	32.5	33.5	94	4000	830.0	098D120EB
80	mit Anti-Slip-Platte With anti-slip plate	79	29.5	32.5	33.5	55	3000	377.0	098D080EBG
100	mit Anti-Slip-Platte With anti-slip plate	99	29.5	32.5	33.5	74	4000	624.0	098D100EBG
120	mit Anti-Slip-Platte With anti-slip plate	119	29.5	32.5	33.5	94	4000	890.0	098D120EBG

