

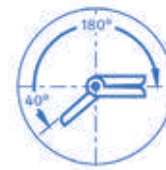
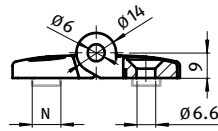
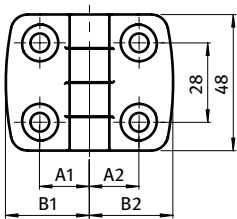


KUNSTSTOFF-KOMBISCHARNIER 30

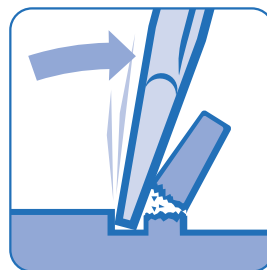
PLASTIC COMBI HINGE 30

Ausführung nicht aushängbar
Beschreibung für Flächenelemente und Aluminiumprofile
Material Flügel: Kunststoff PA, glasfaserverstärkt;
 Achse: Edelstahl
Farbe schwarz
Befestigung vorderseitig mit Senkschrauben M6
Liefereinheit 10 Stück
Extras elektrostatisch entladend, weitere Farben,
 Führungsnasen zur Montage auf Aluminiumprofilen auf Anfrage

Model Non-detachable
Description To hinge panels or aluminum profiles
Material Wings: Plastic PA, glass fiber reinforced;
 Axle: Stainless steel
Color Black
Fastening From the front, using M6 countersunk screws
Pack Quantity 10 pieces
Specials electrostatically discharging, further colors,
 fixing pins for installation on aluminum profiles available on request



Kombischarnier Combi Hinge	A1 [mm]	A2 [mm]	B1 [mm]	B2 [mm]	F _{Amx} [N]	F _{Rmx} [N]	N	Bezeichnung Description	Gewicht [g] Weight [g]	Teil-Nr. Part #
nicht aushängbar Non-detachable	17.5	17.5	29.5	29.5	400	700		30/30	36.0	095K3030F00
	17.5	17.5	29.5	29.5	400	700	6	30/30	36.0	095K3030F06
	17.5	17.5	29.5	29.5	400	700	8	30/30	36.0	095K3030F08
	17.5	20.0	29.5	36.0	400	700		30/35	37.0	095K3035F00
	17.5	22.5	29.5	38.5	450	750		30/40	39.0	095K3040F00
	17.5	25.0	29.5	43.5	450	750		30/45	41.0	095K3045F00
	17.5	27.5	29.5	48.5	425	800		30/50	43.0	095K3050F00
	17.5	32.5	29.5	57.5	200	850		30/60	46.0	095K3060F00





KUNSTSTOFF-KOMBISCHARNIER 40

PLASTIC COMBI HINGE 40

Ausführung nicht aushängbar

Beschreibung für Flächenelemente und Aluminiumprofile

Material Flügel: Kunststoff PA, glasfaserverstärkt;
Achse: Edelstahl

Farbe schwarz

Befestigung vorderseitig mit Senkschrauben M6

Liefereinheit 10 Stück

Extras elektrostatisch entladend, weitere Farben,
Führungsnasen zur Montage auf Aluminiumprofilen auf Anfrage

Model Non-detachable

Description To hinge panels or aluminum profiles

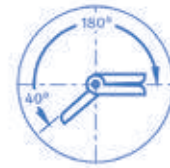
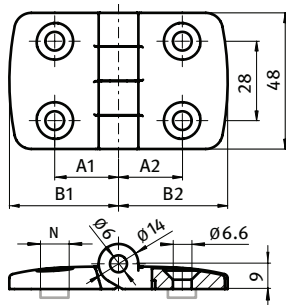
Material Wings: Plastic PA, glass fiber reinforced;
Axle: Stainless steel

Color Black

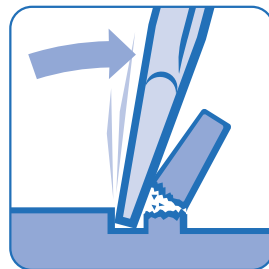
Fastening From the front, using M6 countersunk screws

Pack Quantity 10 pieces

Specials electrostatically discharging, further colors,
fixing pins for installation on aluminum profiles available on request



Kombischarnier Combi Hinge	A1 [mm]	A2 [mm]	B1 [mm]	B2 [mm]	F _{Amax} [N]	F _{Rmax} [N]	N	Bezeichnung Description	Gewicht [g] Weight [g]	Teil-Nr. Part #
nicht aushängbar Non-detachable	22.5	22.5	38.5	38.5	450	750		40/40	43.0	095K4040F00
	22.5	22.5	38.5	38.5	450	750	8	40/40	43.0	095K4040F08
	22.5	22.5	38.5	38.5	450	750	10	40/40	43.0	095K4040F10
	22.5	25.0	38.5	43.5	450	750		40/45	44.0	095K4045F00
	22.5	27.5	38.5	48.5	425	800		40/50	46.0	095K4050F00
	22.5	32.5	38.5	57.5	175	850		40/60	49.0	095K4060F00



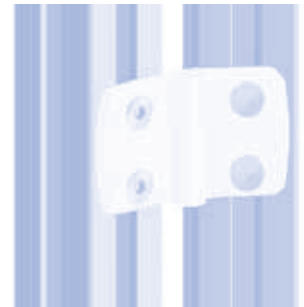
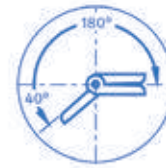
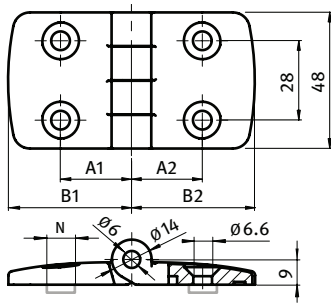


KUNSTSTOFF-KOMBISCHARNIER 45

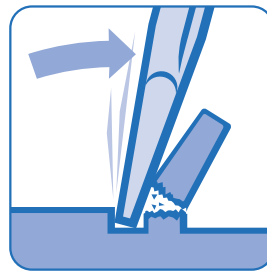
PLASTIC COMBI HINGE 45

Ausführung nicht aushängbar
Beschreibung für Flächenelemente und Aluminiumprofile
Material Flügel: Kunststoff PA, glasfaserverstärkt
 Achse: Edelstahl
Farbe schwarz
Befestigung vorderseitig mit Senkschrauben M6
Liefereinheit 10 Stück
Extras elektrostatisch entladend, weitere Farben, Führungsnasen zur Montage auf Aluminiumprofilen auf Anfrage

Model Non-detachable
Description To hinge panels or aluminum profiles
Material Wings: Plastic PA, glass fiber reinforced
 Axle: Stainless steel
Color Black
Fastening From the front, using M6 countersunk screws
Pack Quantity 10 pieces
Specials electrostatically discharging, further colors, fixing pins for installation on aluminum profiles available on request



Kombischarnier Combi Hinge	A1 [mm]	A2 [mm]	B1 [mm]	B2 [mm]	F _{max} [N]	FR _{max} [N]	N	Bezeichnung Description	Gewicht [g] Weight [g]	Teil-Nr. Part #
nicht aushängbar Non-detachable	25.0	25.0	43.5	43.5	450	750		45/45	46.0	095K4545F00
	25.0	25.0	43.5	43.5	450	750	8	45/45	46.0	095K4545F08
	25.0	25.0	43.5	43.5	450	750	10	45/45	46.0	095K4545F10
	25.0	27.5	43.5	48.5	425	800		45/50	48.0	095K4550F00
	25.0	32.5	43.5	57.5	200	850		45/60	51.0	095K4560F00

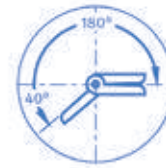
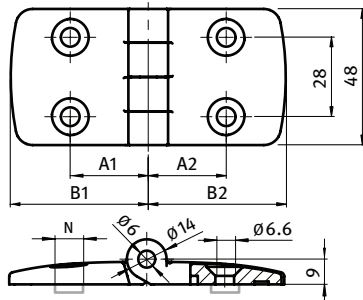




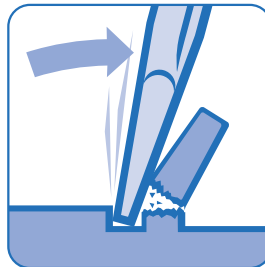
KUNSTSTOFF-KOMBISCHARNIER 50

PLASTIC COMBI HINGE 50

Ausführung	nicht aushängbar	Model	Non-detachable
Beschreibung	für Flächenelemente und Aluminiumprofile	Description	To hinge panels or aluminum profiles
Material	Flügel: Kunststoff PA, glasfaserverstärkt Achse: Edelstahl	Material	Wings: Plastic PA, glass fiber reinforced Axle: Stainless steel
Farbe	schwarz	Color	Black
Befestigung	vorderseitig mit Senkschrauben M6	Fastening	From the front, using M6 countersunk screws
Liefereinheit	10 Stück	Pack Quantity	10 pieces
Extras	☁ elektrostatisch entladend, weitere Farben, Führungsnasen zur Montage auf Aluminiumprofilen auf Anfrage	Specials	☁ electrostatically discharging, further colors, fixing pins for installation on aluminum profiles available on request



Kombischarnier Combi Hinge	A1 [mm]	A2 [mm]	B1 [mm]	B2 [mm]	F _{Amax} [N]	F _{Rmax} [N]	N	Bezeichnung Description	Gewicht [g] Weight [g]	Teil-Nr. Part #
nicht aushängbar Non-detachable	27.5	27.5	48.5	48.5	425	800		50/50	49.0	095K5050F00
	27.5	27.5	48.5	48.5	425	800	8	50/50	49.0	095K5050F08
	27.5	27.5	48.5	48.5	425	800	10	50/50	49.0	095K5050F10
	27.5	32.5	48.5	57.5	200	850		50/60	52.0	095K5060F00



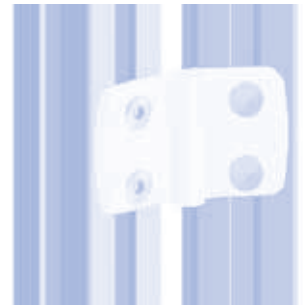
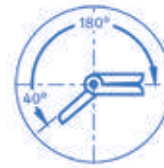
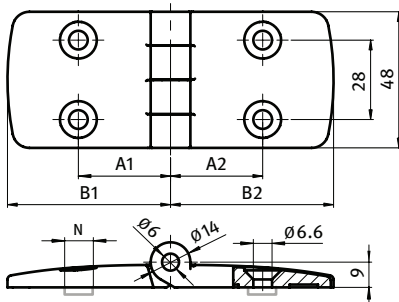


KUNSTSTOFF-KOMBISCHARNIER 60

PLASTIC COMBI HINGE 60

Ausführung nicht aushängbar
Beschreibung für Flächenelemente und Aluminiumprofile
Material Flügel: Kunststoff PA, glasfaserverstärkt
 Achse: Edelstahl
Farbe schwarz
Befestigung vorderseitig mit Senkschrauben M6
Liefereinheit 10 Stück
Extras elektrostatisch entladend, weitere Farben,
 Führungsnasen zur Montage auf Aluminiumprofilen auf Anfrage

Model Non-detachable
Description To hinge panels or aluminum profiles
Material Wings: Plastic PA, glass fiber reinforced
 Axle: Stainless steel
Color Black
Fastening From the front, using M6 countersunk screws
Pack Quantity 10 pieces
Specials electrostatically discharging, further colors,
 fixing pins for installation on aluminum profiles available on request



Kombischarnier Combi Hinge	A1 [mm]	A2 [mm]	B1 [mm]	B2 [mm]	F _{Amax} [N]	F _{Rmax} [N]	N	Bezeichnung Description	Gewicht [g] Weight [g]	Teil-Nr. Part #
nicht aushängbar Non-detachable	32.5	32.5	57.5	57.5	175	850		60/60	55.0	095K6060F00
	32.5	32.5	57.5	57.5	175	850	8	60/60	55.0	095K6060F08
	32.5	32.5	57.5	57.5	175	850	10	60/60	55.0	095K6060F10

