
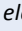
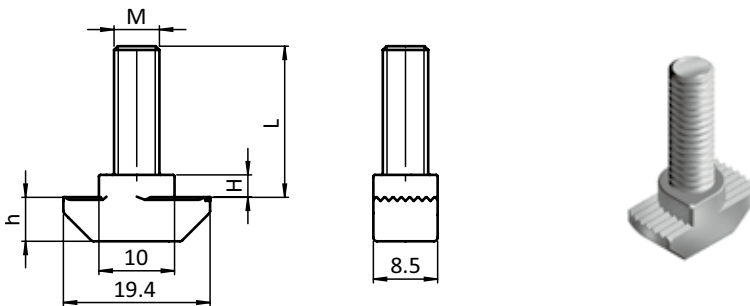


HAMMERSCHRAUBE

HAMMER HEAD SCREW

| | |
|--|--|
| <p>Ausführung Nut 10, Edelstahl</p> <p>Beschreibung Befestigungselement für Aluminiumprofile, bricht die Eloxalschicht auf und schafft eine sichere, elektrisch  leitfähige Verbindung</p> <p>Material Edelstahl 1.4401</p> <p>Liefereinheit 100 Stück</p> <p>Extras Drehhilfe: Polyamid-Fleckbeschichtung auf Anfrage Oberfläche: mit Trocken-Gleitfilm, Zink-Nickel- oder Zink-Lamellen-Überzug auf Anfrage</p> <p>Hinweis passende Flanschnutter siehe Seite 301 * bestehend aus Hammermutter mit geklebtem Gewindestück</p> | <p>Model Slot 10, stainless steel</p> <p>Description To fasten components to profiles, breaks the anodized coat of the profile - thus ensuring a safe, electrically  conductive connection</p> <p>Material Stainless steel SS316</p> <p>Pack Quantity 100 pieces</p> <p>Specials Turning help: Thread locking dot on request Surface: With dry film lubrication, zinc plated or with zinc lamellar plating on request</p> <p>Tip Compatible flange nut see page 301 *Made of hammer nut with glued threaded rod</p> |
|--|--|



| Hammerschraube <i>Hammer Head Screw</i> | H [mm] | Größe M × L [mm] <i>Size M × L [mm]</i> | Gewicht [g] <i>Weight [g]</i> | Profil <i>Profile</i> | Teil-Nr. <i>Part #</i> |
|--|-----------|--|----------------------------------|--------------------------|---------------------------------|
| | 3.0 | M6 × 20 | 11.3 | B | 096HK1030M0620E |
| | 3.0 | M6 × 25 | 12.1 | B | 096HK1030M0625E |
| | 3.0 | M6 × 30 | 13.1 | B | 096HK1030M0630E |
| | 3.0 | M6 × 40 | 14.9 | B | 096HK1030M0640E |
| | 3.0 | M6 × 60 | 18.1 | B | 096HK1030M0660E |
| | 3.0 | *M8 × 20 | 13.5 | B | 096HK1030M0820E |
| | 3.0 | *M8 × 25 | 15.2 | B | 096HK1030M0825E |
| | 3.0 | M8 × 30 | 16.7 | B | 096HK1030M0830E |
| | 3.0 | M8 × 40 | 19.9 | B | 096HK1030M0840E |
| | 3.0 | M8 × 60 | 26.3 | B | 096HK1030M0860E |