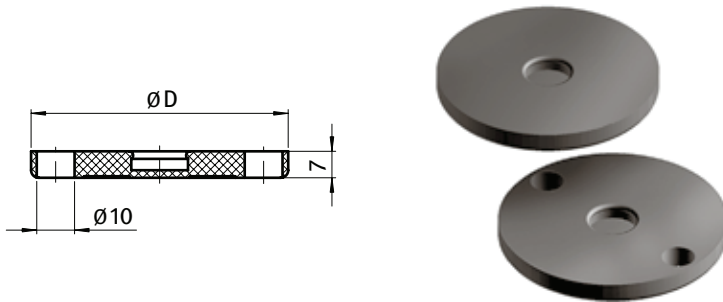




ANTI-SLIP-PLATTE

ANTI-SLIP PLATE

<p>Ausführung für Gelenkstellfüße Kugel 15 und Kugel 22</p> <p>Beschreibung verhindert das Verrutschen von Stellfüßen auf glatten Industrieböden und kann Vibrationen dämpfen</p> <p>Material thermoplastisches Elastomer, ≈70 Shore A</p> <p>Eigenschaften beständig gegen Öl und Wasser (bis 60 °C)</p> <p>Liefereinheit 10 Stück</p> <p>Extras elektrostatisch entladend auf Anfrage</p> <p>Hinweis * auch für Teller mit Anschraubbohrungen</p>	<p>Model For swivel feet, ball joint 15 and ball joint 22</p> <p>Description Prevents movement of leveling feet on slippery surfaces and absorbs some vibration</p> <p>Material Thermoplastic elastomer, ≈70 Shore A</p> <p>Specification Water and oil resistant (up to 60 °C)</p> <p>Pack Quantity 10 pieces</p> <p>Specials electrostatically discharging on request</p> <p>Tip * also for bases with bolt down holes</p>
---	--



Anti-Slip-Platte <i>Anti-slip Plate</i>	D [mm]	für Teller <i>for Base</i>	Gewicht [g] <i>Weight [g]</i>	Teil-Nr. <i>Part #</i>
	20	30	2.0	098DG030
	30	40	4.0	098DG040
mit zentraler Durchgangsbohrung Ø 8,5 mm <i>With central Ø 8.5 mm bore</i>	30	40	4.0	098DG040B
	35	45	6.0	098DG045
	40	50	8.0	098DG050
	50	60	12.0	098DG060
	50	60*	12.0	098DG060B
	68	80	23.0	098DG080
	68	80*	23.0	098DG080B
	87	100*	37.0	098DG100B
	108	120*	60.0	098DG120B