



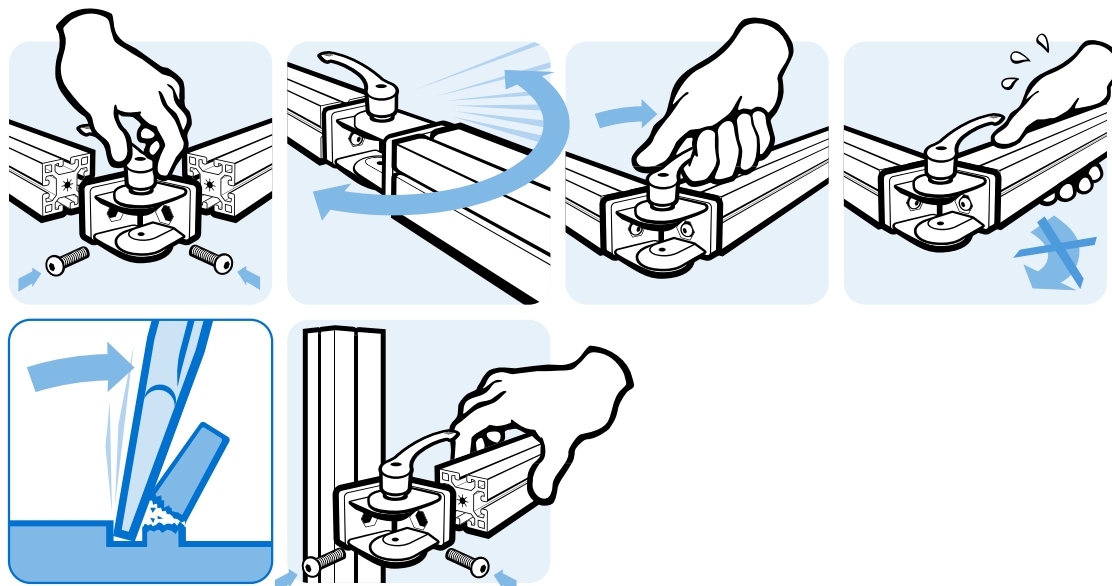
Gelenk 30 MIT KLEMMHEBEL

PIVOT JOINT 30 WITH LOCKING LEVER

<p>Ausführung Zinkdruckguss</p> <p>Beschreibung zur Verbindung von zwei Profilen oder Flächenelementen, in beliebigen Winkeln fixierbar, auch mit Führungsnasen für Nut 6 oder Nut 8; mittels der Schrauben und des -Klemmhebels kann der Reibungswiderstand des Gelenkes stufenlos reguliert, bzw. das Gelenk in einer definierten Position fixiert werden</p> <p>Material Gelenk: Zinkdruckguss -Klemmhebel: Kunststoff PA, glasfaserverstärkt</p> <p>Liefereinheit 10 Stück</p> <p>Extras weitere Oberflächen, weitere Farben auf Anfrage</p>	<p>Model Zinc die-cast</p> <p>Description To make a pivoting connection between 2 profiles or panels which can be fixed at any angle; fixed locating pins for slot 6 or 8 optional; by tightening or loosening the screws and the -locking lever you can seamlessly regulate the functionality of the joint or you can fix it in one position</p> <p>Material Joint: Zinc die-cast -locking lever: Plastic PA, glass fiber reinforced</p> <p>Pack Quantity 10 pieces</p> <p>Specials Other surfaces, other colors on request</p>
---	---



Gelenk 30 mit Klemmhebel Pivot Joint 30 with Locking Lever	ØD [mm]	Nut Slot	Öffnungswinkel Opening Angle	Gewicht [g] Weight [g]	Teil-Nr. Part #
	8.3		182°	156.0	093GF30A
	6.6	6	182°	158.0	093GF30AN06
	8.3	8	182°	156.0	093GF30AN08

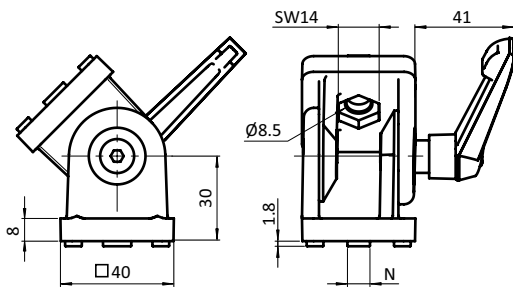




Gelenk 40 MIT KLEMMHEBEL

PIVOT JOINT 40 WITH LOCKING LEVER

<p>Ausführung Zinkdruckguss</p> <p>Beschreibung zur Verbindung von zwei Profilen oder Flächenelementen, in beliebigen Winkeln fixierbar, mit separaten Nutfixierungen für Nut 8 und Nut 10; mittels der Schrauben und des M_{KMP}-Klemmhebels kann der Reibungswiderstand des Gelenkes stufenlos reguliert, bzw. das Gelenk in einer definierten Position fixiert werden</p> <p>Material Gelenk: Zinkdruckguss M_{KMP}-Klemmhebel: Kunststoff PA, glasfaserverstärkt</p> <p>Liefereinheit 10 Stück</p> <p>Extras weitere Oberflächen, weitere Farben auf Anfrage</p> <p>Hinweis Schneidhülse zur Reduzierung des Kernlochs $\varnothing 10,2$ mm auf Gewindegröße M8 siehe Seite 500</p>	<p>Model Zinc die-cast</p> <p>Description To make a pivoting connection between two profiles or panels which can be fixed at any angle; with separate locating pins for slot 8 and 10; by tightening or loosening the screws and the M_{KMP}-locking lever you can seamlessly regulate the functionality of the joint or you can fix it in one position</p> <p>Material Joint: Zinc die-cast M_{KMP}-locking lever: Plastic PA, glass fiber reinforced</p> <p>Pack Quantity 10 pieces</p> <p>Specials Other surfaces, other colors on request</p> <p>Tip Cut bush for the reduction of the $\varnothing 10.2$ mm core hole to thread size M8 see page 500</p>
---	--



Gelenk 40 mit Klemmhebel
Pivot Joint 40 with Locking Lever

N

Öffnungswinkel
Opening Angle

Gewicht [g]
Weight [g]

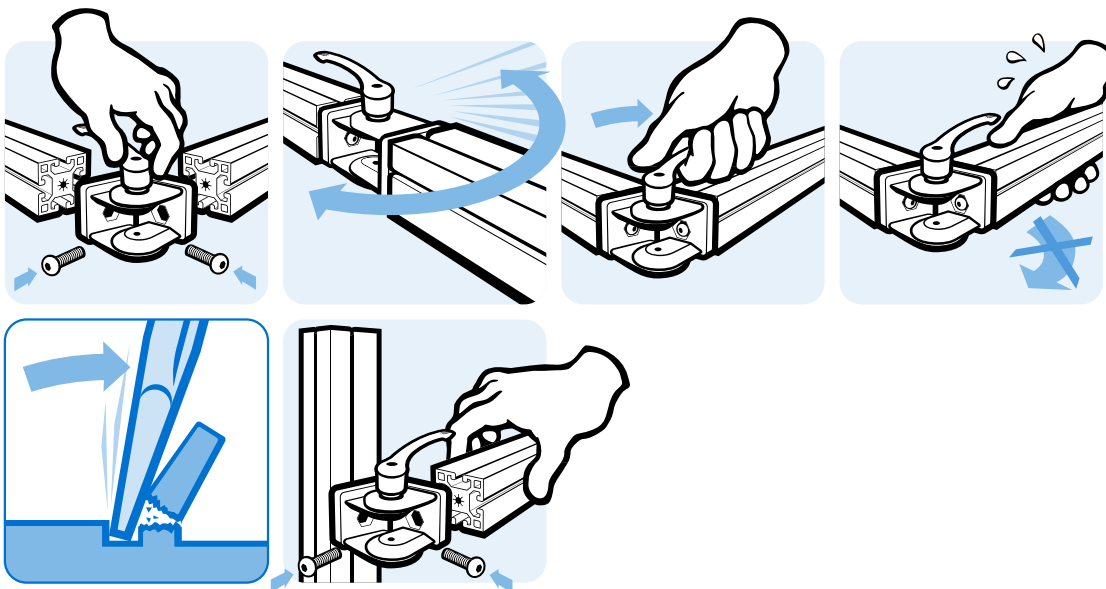
Teil-Nr.
Part #

- / 8 / 10

192°

338.0

093GF40AN

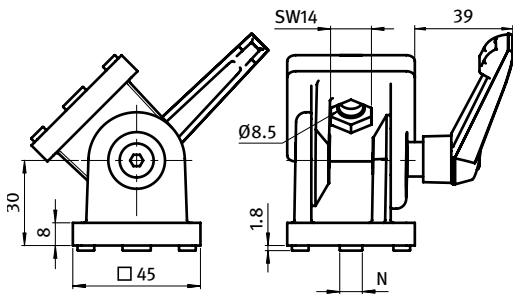




Gelenk 45 MIT KLEMMHEBEL

PIVOT JOINT 45 WITH LOCKING LEVER

<p>Ausführung Zinkdruckguss</p> <p>Beschreibung zur Verbindung von zwei Profilen oder Flächenelementen, in beliebigen Winkeln fixierbar, mit separaten Nutfixierungen für Nut 8 und Nut 10; mittels der Schrauben und des M_{KMP}-Klemmhebels kann der Reibungswiderstand des Gelenkes stufenlos reguliert, bzw. das Gelenk in einer definierten Position fixiert werden</p> <p>Material Gelenk: Zinkdruckguss M_{KMP}-Klemmhebel: Kunststoff PA, glasfaserverstärkt</p> <p>Liefereinheit 10 Stück</p> <p>Extras weitere Oberflächen, weitere Farben auf Anfrage</p> <p>Hinweis Schneidhülse zur Reduzierung des Kernlochs $\varnothing 10,2$ mm auf Gewindegröße M8 siehe Seite 500</p>	<p>Model Zinc die-cast</p> <p>Description To make a pivoting connection between two profiles or panels which can be fixed at any angle; with separate locating pins for slot 8 and 10; by tightening or loosening the screws and the M_{KMP}-locking lever you can seamlessly regulate the functionality of the joint or you can fix it in one position</p> <p>Material Joint: Zinc die-cast M_{KMP}-locking lever: Plastic PA, glass fiber reinforced</p> <p>Pack Quantity 10 pieces</p> <p>Specials Other surfaces, other colors on request</p> <p>Tip Cut bush for the reduction of the $\varnothing 10.2$ mm core hole to thread size M8 see page 500</p>
---	--



Gelenk 45 mit Klemmhebel
Pivot Joint 45 with Locking Lever

N

Öffnungswinkel
Opening Angle

Gewicht [g]
Weight [g]

Teil-Nr.
Part #

- / 8 / 10

178°

387.0

093GF45AN

